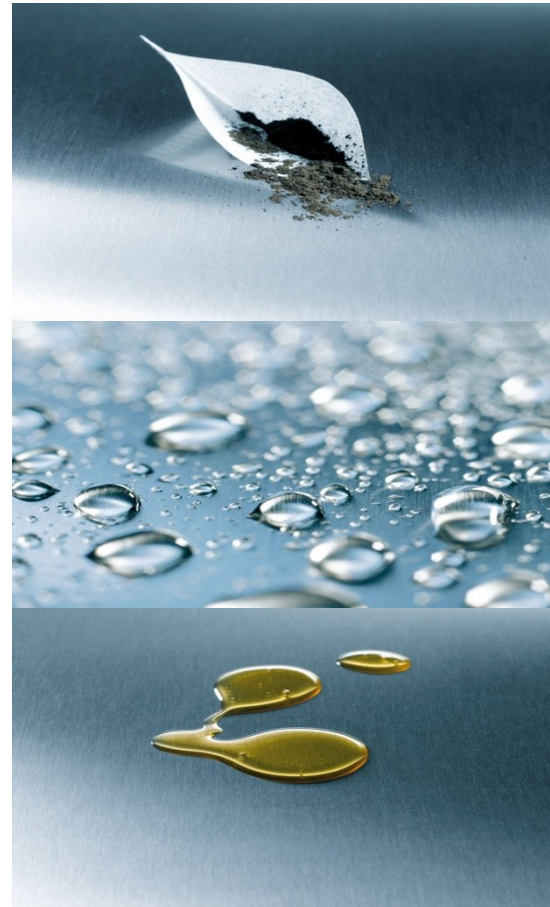


Dossier Conditionnement d'air

Dossier Conditionnement d'air

- Pourquoi devons-nous prendre soin de notre air comprimé ?
 - Les particules solides
 - L'eau est également un polluant
 - L'huile



Dossier Conditionnement d'air

- Quel niveau de pureté d'air doit-on atteindre ?

| Classe | Particules solides | | Humidité | Teneur en huile |
|--------|-----------------------|--|----------------|------------------------|
| | Taille des particules | Densité des particules mg/m ³ | Point de rosée | Concentration en huile |
| 1 | 0.1 | 0.1 | -70 | 0.01 |
| 2 | 1 | 1 | -40 | 0.1 |
| 3 | 5 | 5 | -20 | 1 |
| 4 | 15 | 8 | 3 | 5 |
| 5 | 40 | 10 | 7 | 25 |
| 6 | - | - | 10 | - |
| 7 | - | - | - | - |

| Application | Classe de qualité | | |
|-------------------------|--------------------|----------|-----------------|
| | Particules solides | Humidité | Teneur en huile |
| Carrière | 5 | 7 | 5 |
| Nettoyage | 5 | 6 | 5 |
| Machines à souder | 5 | 4 | 5 |
| Machines outils | 5 | 4 | 5 |
| Vérins | 5 | 4 | 2 |
| Distributeurs | 3-5 | 4 | 2 |
| Emballage | 5 | 4 | 3 |
| Régulateur de précision | 3 | 4 | 3 |
| Instrumentation | 2 | 4 | 3 |
| Air entrepôts | 2 | 3 | 3 |
| Capteurs | 2 | 2-3 | 2 |
| Alimentaire | 2 | 4 | 1 |
| Pistolage peinture | 2 | 3-2 | 1 |
| Industrie de la photo | 1 | 2 | 1 |

Dossier Conditionnement d'air

- Illustration d'une unité de conditionnement d'air ce composant de:

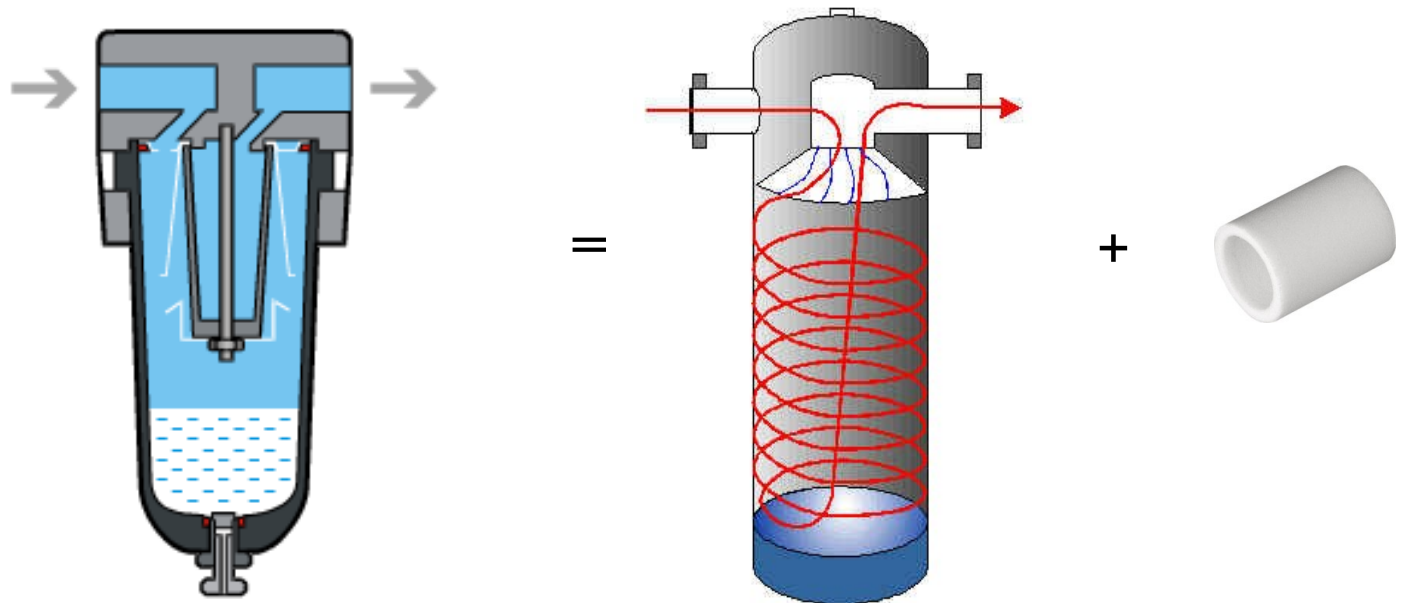
- Un distributeur de mise en circuit à commande manuelle
- Un filtre - séparateur d'eau muni d'un détendeur
- Un distributeur de mise en circuit à commande électrique
- Un distributeur de mise sous pression progressive
- Un capteur de pression



- **FESTO** type [LFR-1/8-D-MINI-KG](#)
- [Documentation](#)
- [Fiche technique](#)
- [Accessoires](#)
- [CAO](#)

Dossier Conditionnement d'air

- Le filtre - séparateur d'eau

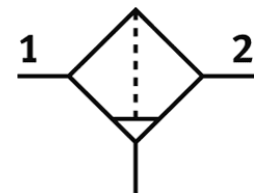


Dossier Conditionnement d'air

- Illustration filtre séparateur d'eau avec cartouche filtrante 5 µm

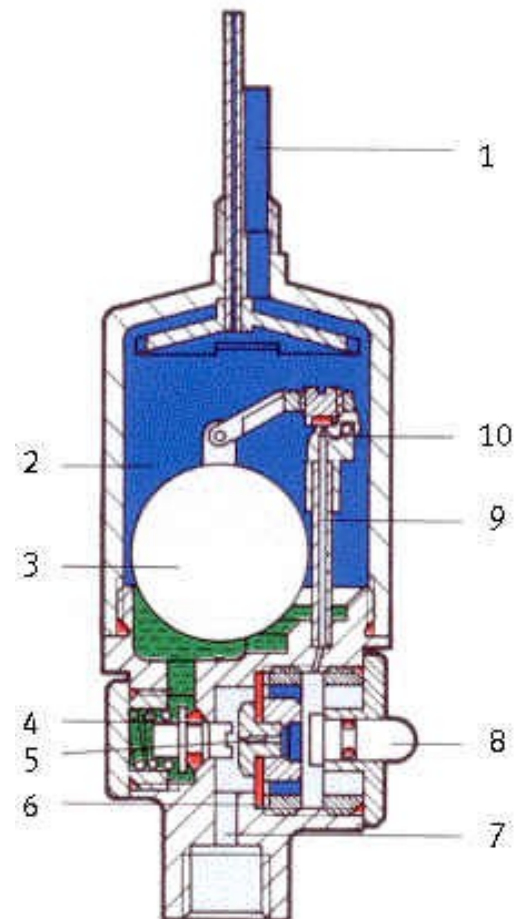


- [FESTO LF-1/8-D-5M-MICRO](#)
- [Documentation](#)
- [Fiche technique](#)
- [Accessoires](#)
- [CAO](#)



Dossier Conditionnement d'air

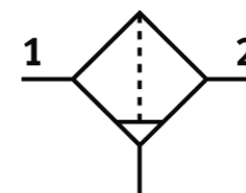
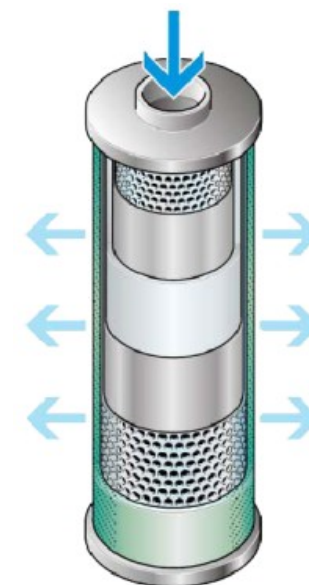
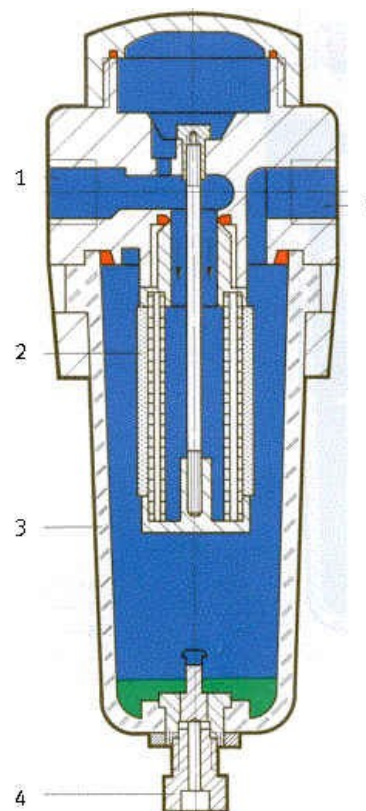
- Le purgeur automatique



Dossier Conditionnement d'air

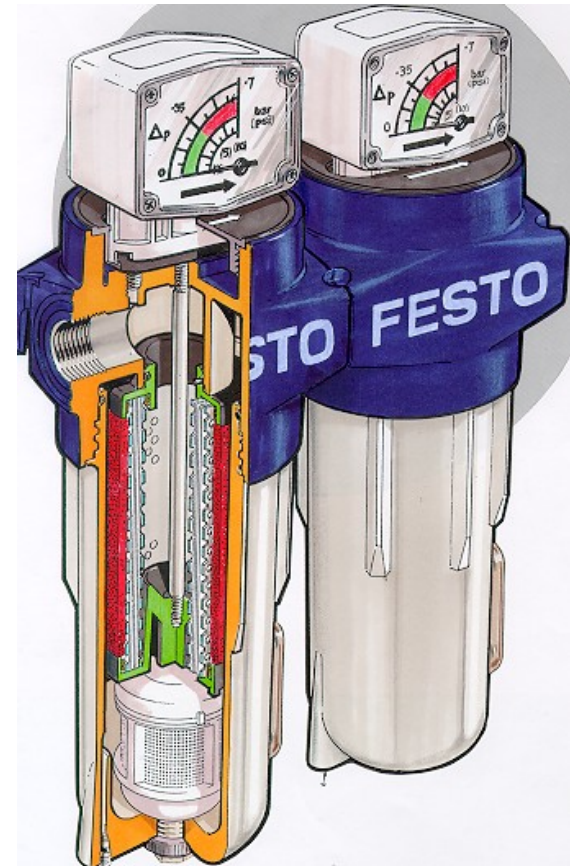
- Le filtre fin et ultrafin

- Filtration de l'intérieur vers l'extérieur
- Couches filtrantes de microfibres



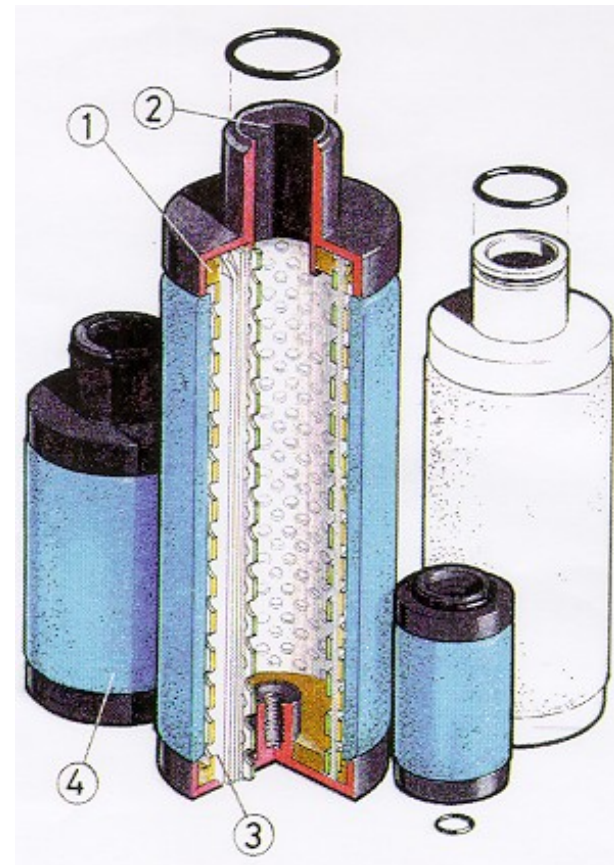
Dossier Conditionnement d'air

- Le filtre fin et ultrafin
- Placer un filtre fin en amont d'un micro-filtre
- Manomètre différentiel indique la chute de pression à travers la cartouche filtrante



Dossier Conditionnement d'air

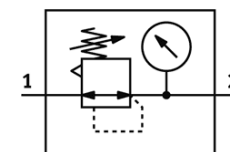
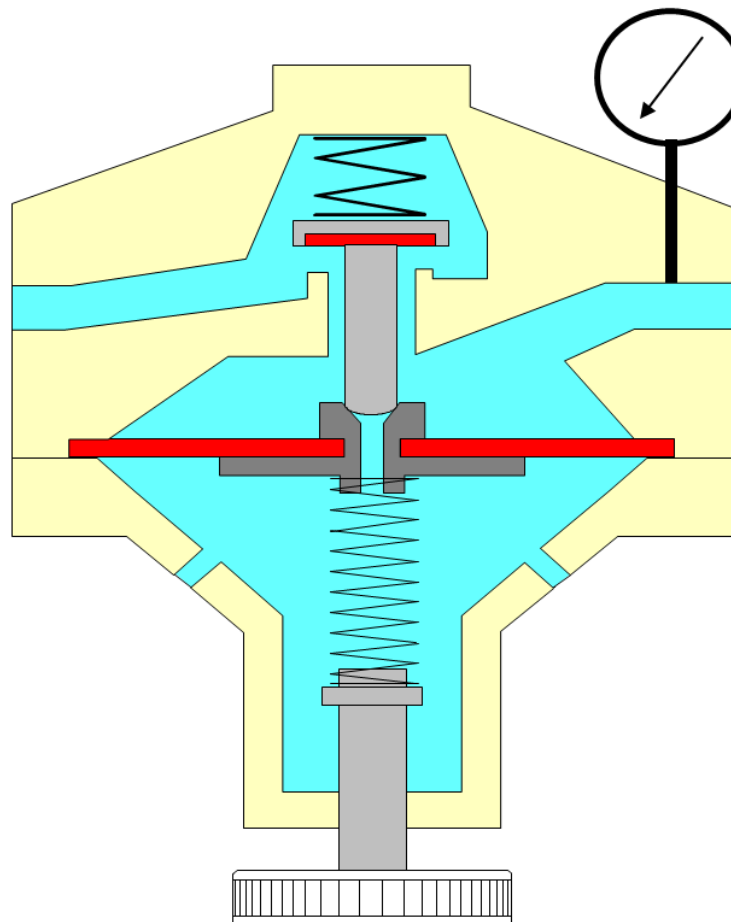
- Le filtre à charbon actif



Dossier Conditionnement d'air

- Le régulateur de pression

Animation LR



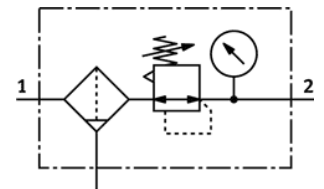
Dossier Conditionnement d'air

- Illustration d'une unité de conditionnement se composant d'un :

- Un filtre séparateur d'eau
- Un régulateur de pression

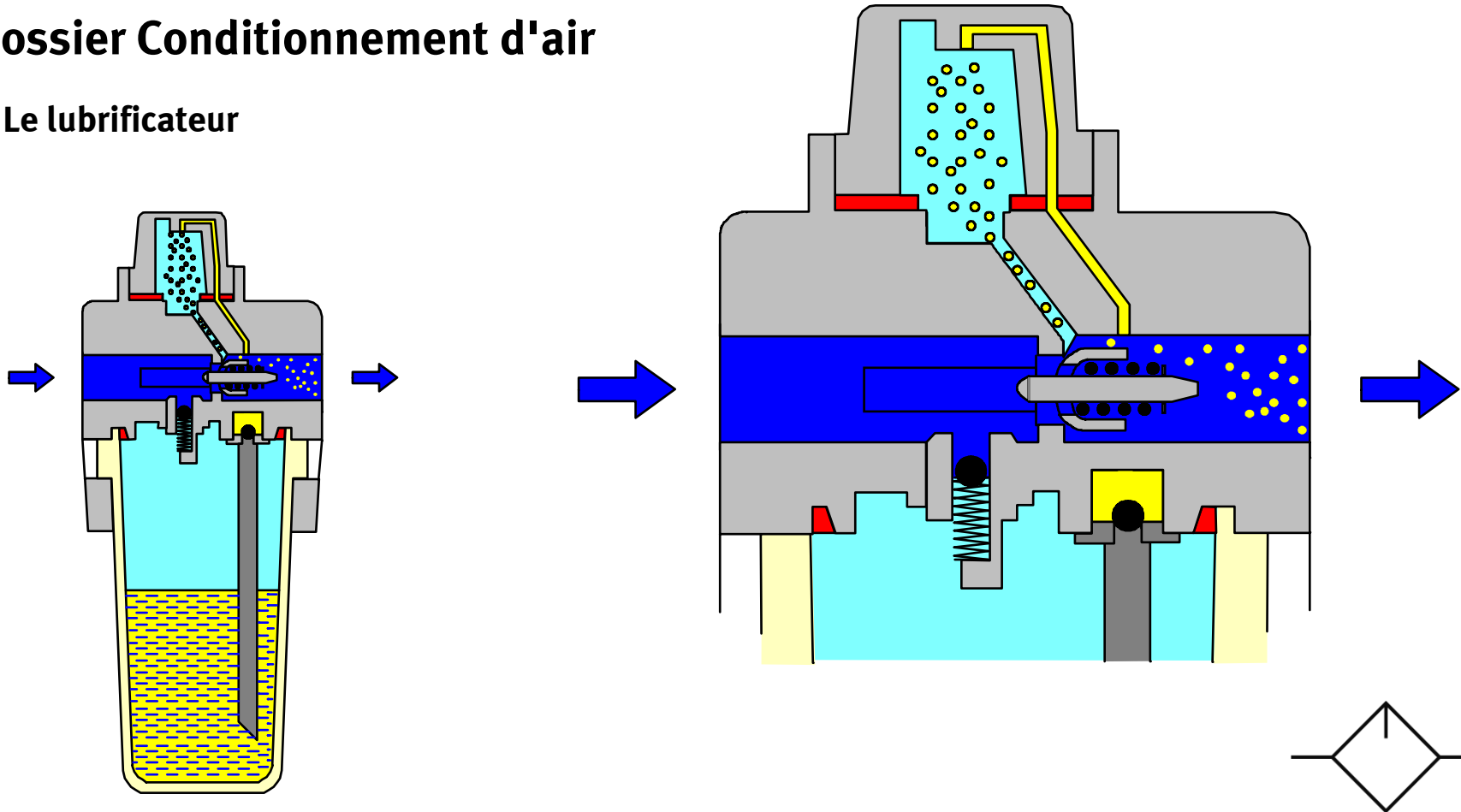


- FESTO type [LFR-1/8-D-MINI](#)
- [Documentation](#)
- [Fiche technique](#)
- [Accessoires](#)
- [CAO](#)



Dossier Conditionnement d'air

- Le lubrificateur



Dossier Conditionnement d'air

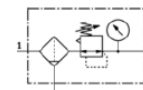
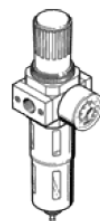
- Le débit

Filtre-manodétendeur LFR-1/8-D-MINI

N° de pièce: 159630

avec cuve métallique de protection et manomètre.
Avec purgeur manuel de condensats.

FESTO



Fiche technique

| Caractéristique | Caractéristiques |
|------------------------------|--|
| Taille | Mini |
| Série | D |
| Sécurité d'actionnement | Bouton à verrouillage |
| Position de montage | vertical +/- 5° |
| Finesse du filtre | 40 µm |
| Purgeur de condensat | manuel tournant |
| Conception | Filtre-détendeur avec manomètre |
| Quantité max. de condensat | 22 cm ³ |
| Protection de cuve | Cage de protection métallique |
| Affichage de pression | avec manomètre |
| Pression de service | 1 ... 16 bar |
| Plage de réglage de pression | 0,5 ... 12 bar |
| Hystérésis de pression max. | 0,2 bar |
| Débit nominal normal | 750 l/min |
| Fluide de service | Air comprimé selon ISO 8573-1:2010 [:-:9:-] Gaz inertes |