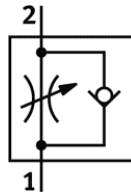
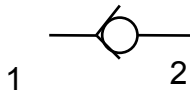


# **Dossier Clapets anti-retour**

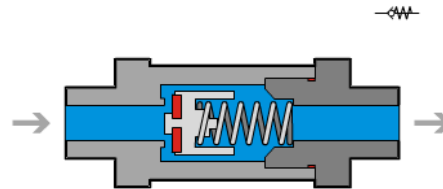
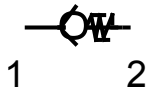
# Dossier Clapets anti-retour

- Les clapets anti-retour

- Clapets anti-retour avec ressort

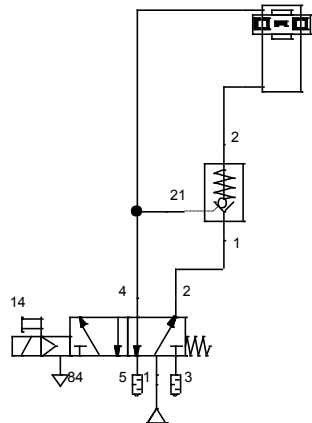
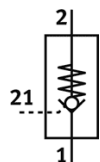
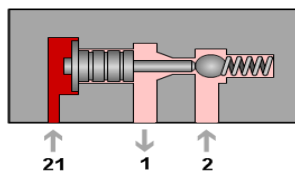
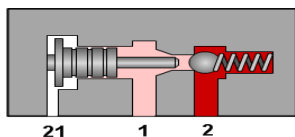


- Clapets anti-retour sans ressort



# Dossier Clapets anti-retour

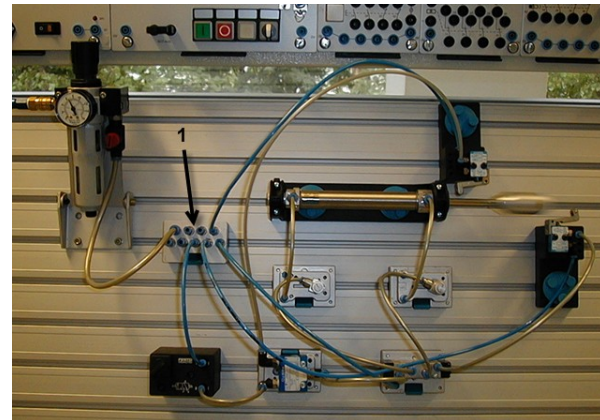
- Les clapets anti-retour pilotés [Animation HGL](#)
- Clapets anti-retour pilotés à air comprimé



- FESTO type [HGL-1/8-QS-6](#)
- [Documentation](#)
- [Fiche technique](#)
- [Accessoires](#)
- [CAO](#)

## Dossier Clapets anti-retour

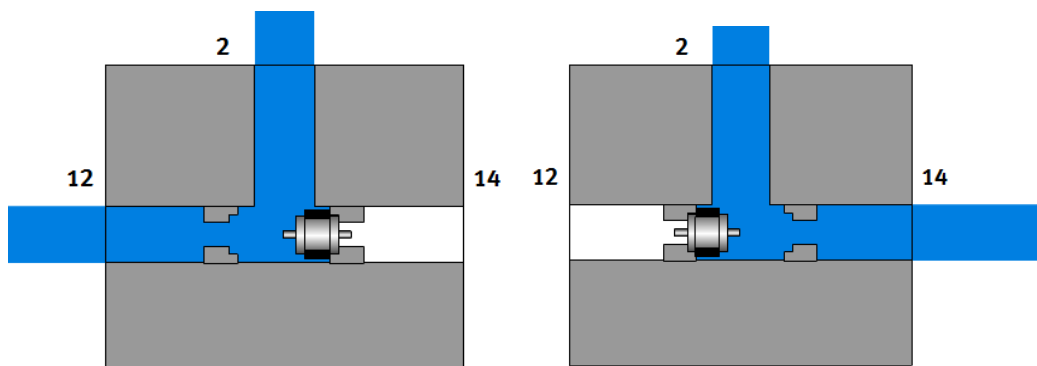
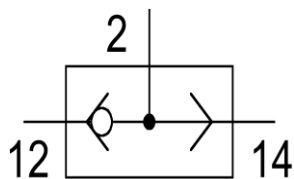
- Les clapets anti-retour pilotés
  - Coupleurs rapides avec obturation



# Dossier Clapets anti-retour

- Sélecteur de circuit

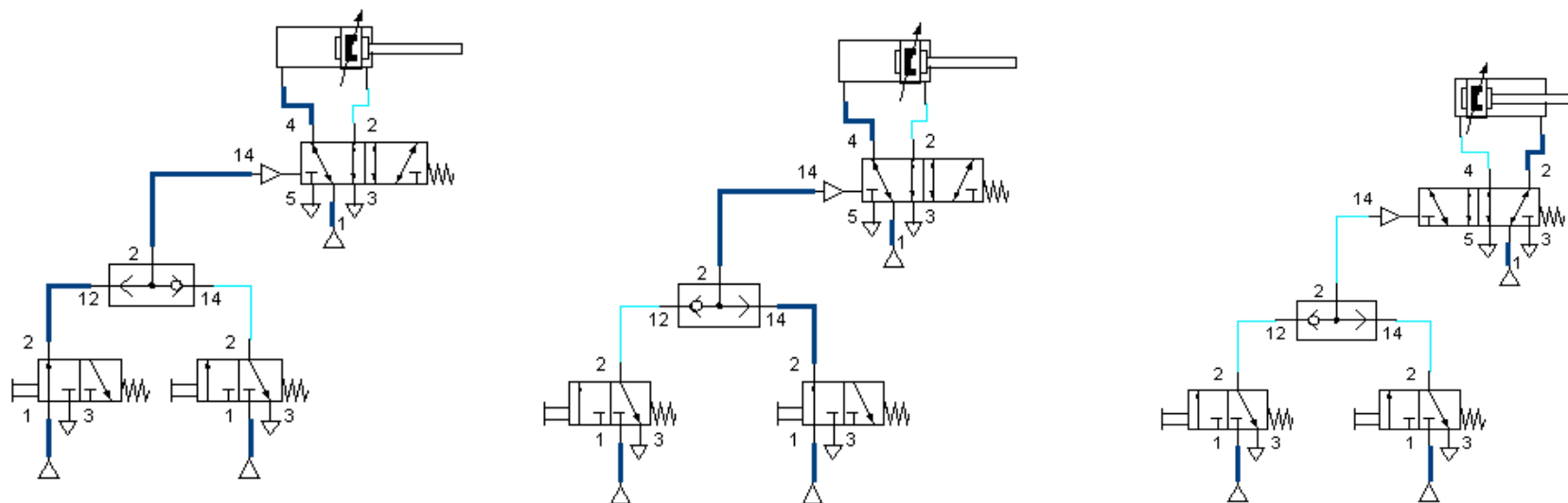
[Animation OS](#)



- FESTO type [OS-1/8-B](#)
- [Documentation](#)
- [Fiche technique](#)
- [Accessoires](#)
- [CAO](#)

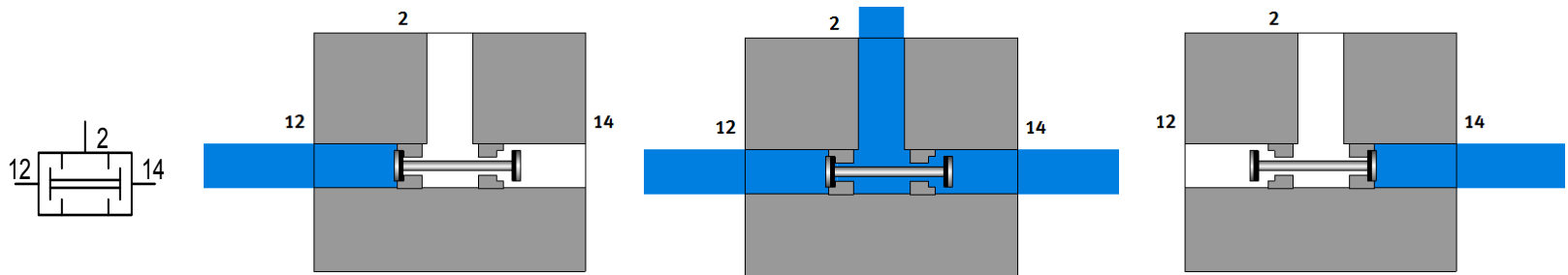
# Dossier Clapets anti-retour

- Sélecteur de circuit



# Dossier Clapets anti-retour

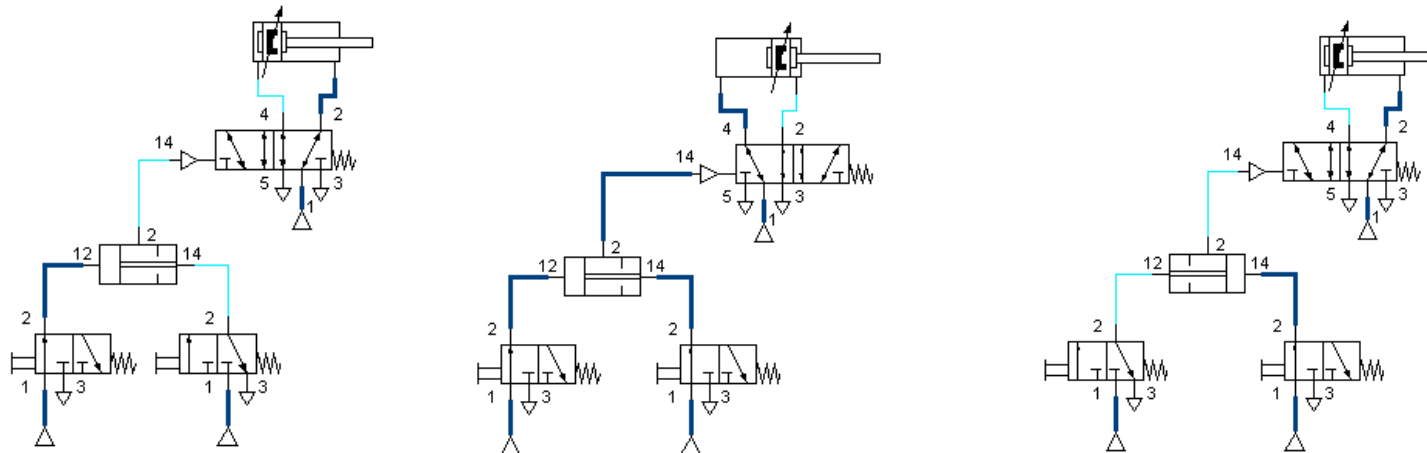
- Sélecteur à double clapet [Animation ZK](#)



- **FESTO type** [ZK-1/8-B](#)
- [Documentation](#)
- [Fiche technique](#)
- [Accessoires](#)
- [CAO](#)

# Dossier Clapets anti-retour

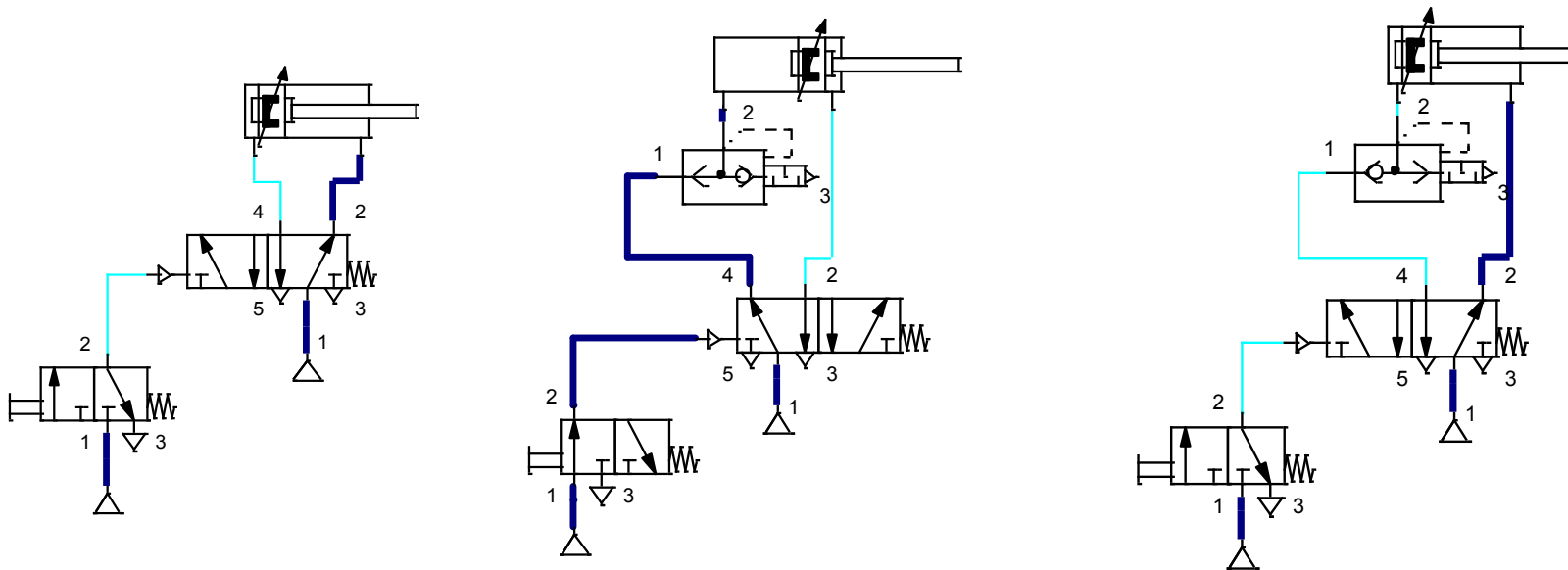
- Sélecteur à double clapet





# Dossier Clapets anti-retour

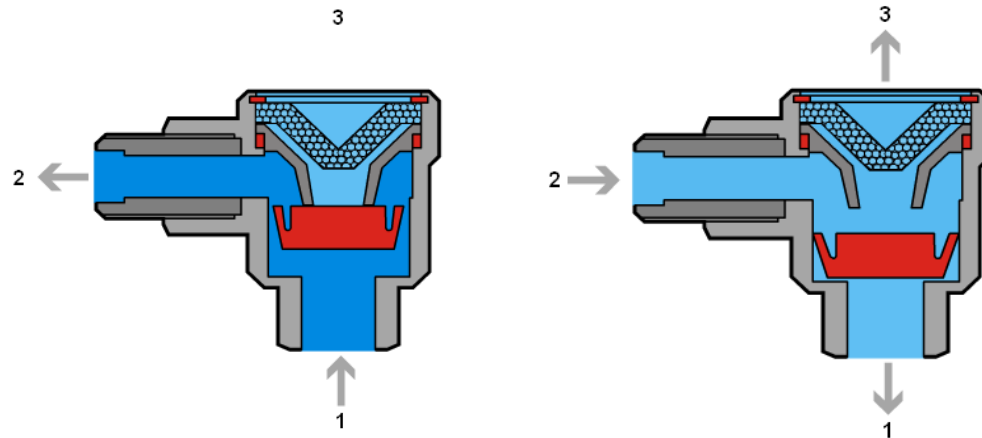
- Soupape à échappement rapide



## Dossier Clapets anti-retour

- Soupape à échappement rapide

[Animation SEU](#)



- [FESTO typ VBQF-U-G18-E](#)
- [Documentation](#)
- [Fiche technique](#)
- [Accessoires](#)
- [CAO](#)